



- minimaler Platzbedarf
- Point-of-Use Installationen
- Effizient, geringer Stromverbrauch und konstante Leistung

UVpro LED-WR Reaktorenreihe wurde speziell zur Wasserentkeimung von Kleinmengen entwickelt. Die Vorteile der neuen LED-Technologie: extrem geringe Leistungsverluste und sehr kleine Baugröße. Die Geräte garantieren eine zuverlässige Entkeimung mit einer konstanten UV Leistung überall da, wo bisherige Geräte vor allem zu groß waren. Entkeimung unmittelbar vor der Verwendung minimiert das Risiko einer erneuten Kontamination durch Rohre oder Schläuche. Dies verlängerte Lebensdauer und erhöhte Effizienz durch kurze Reaktionszeiten.

## Technische Daten

Kurzbeschreibung		UVpro LED-WR				
Entspricht folgenden Richtlinien		EMV, CE, IP67				
Modell Typ		<b>3B</b>	<b>6B</b>	<b>9C</b>	<b>12C</b>	
Max. Durchfluss <sup>1</sup> [lpm]	UV Dose (mj/cm <sup>2</sup> )	10	1,2	2,0	5,3	8,0
		16	0,9	1,5	4,0	5,0
		40	0,25	0,5	1,75	2,25
Druckverlust bei max. Durchfluss [mBar]		65	165	407	917	
Inlet/Outlet Wasseranschluss		3/8" oder 11mm Male		3/8" oder 1/2" Male		
Gewicht [g]		77		162		
Max. Druck bei Betrieb <sup>2</sup> [Bar]		8,3				
Lebenserwartung <sup>3</sup> [h]		bis zu 10 000 (75 % <sup>±5</sup> % Ausgangsleistung)				
Max. Umgebungstemperatur [C°]		80				
Temperatur der Flüssigkeit [C°]		0-50		0-45		
Elektrischer Anschluss		4-adriges Kabel, 15cm Länge				
Spannung [Vdc]		12				
Elektrische Leistungsaufnahme [W]		2,5 - 4	5 - 8	7 - 11	9 - 14	

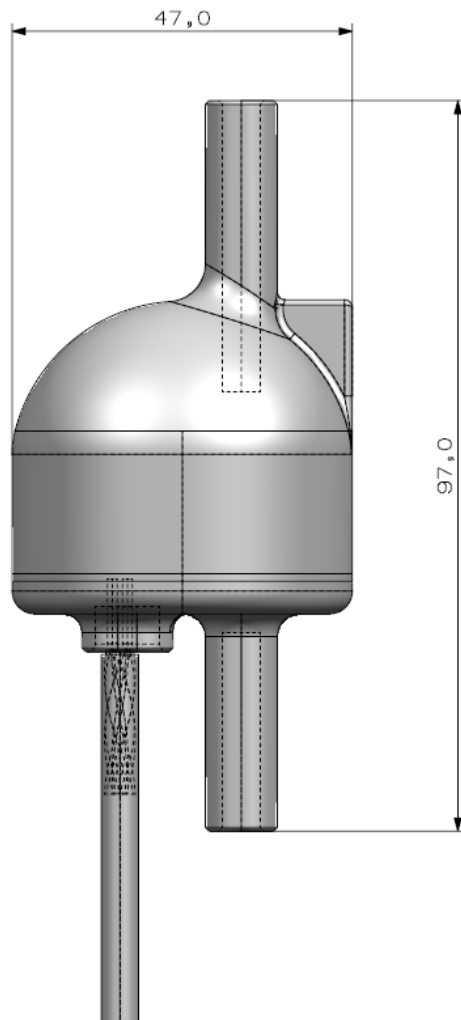
Technische Änderungen vorbehalten

<sup>1</sup> Im unabhängigen Labor durchgeführtes Bioassay mit T1 Phagen und MS-2 Phagen bei 98% UV-Transmission

<sup>2</sup> Unabhängig getestet bei 2,4-fachem Druck (20 Bar) bei einer Temperatur von 20 °C

<sup>3</sup> Je nach Einsatzgebiet und Anwendung kann dieser Wert abweichen

Dimensions Typ B



Dimensions Typ C

